



**PHARMES**

Distributor Belgium

[www.pharmes.be](http://www.pharmes.be) - [info@pharmes.be](mailto:info@pharmes.be)



**MEDIFRIDGE®**

MedEasy line

**MF30L-CD/GD DIN 58345**



## MF30L-CD/GD Medicijnkoelkast MedEasy Line

### Algemene specificaties

|                            |                    |
|----------------------------|--------------------|
| Volgens DIN 58345          | Ja                 |
| Inhoud                     | 36 liter           |
| Buitenmaten (bx dxh)       | 450 x 470 x 540 mm |
| Binnenmaten (bx dxh)       | 331 x 257 x 390 mm |
| Luchtcirculatie            | Geforceerd         |
| Koelsysteem                | Compressor koeling |
| Ontdooisysteem             | Automatisch        |
| Temperatuurbereik          | 2 tot 8 °C         |
| Standaard temp. instelling | 5 °C               |
| Materiaal behuizing        | Staal / Wit        |
| Materiaal interieur        | Kunststof / Wit    |
| Materiaal deur             | Staal              |
| Type besturing             | Electronisch       |
| Type bedieningspaneel      | Tiptoets           |
| Type uitlezing             | Digitaal           |
| Potentiaalvrij contact     | Ja                 |
| Binnenverlichting          | Ja                 |

### Alarmen

|                 |    |
|-----------------|----|
| Opendeur alarm  | Ja |
| Hoog/laag alarm | Ja |
| Storingsignaal  | Ja |

### Opslag

|                      |          |
|----------------------|----------|
| Inhoud               | 36 liter |
| Aantal draadroosters | 2 stuks  |

## Funcies

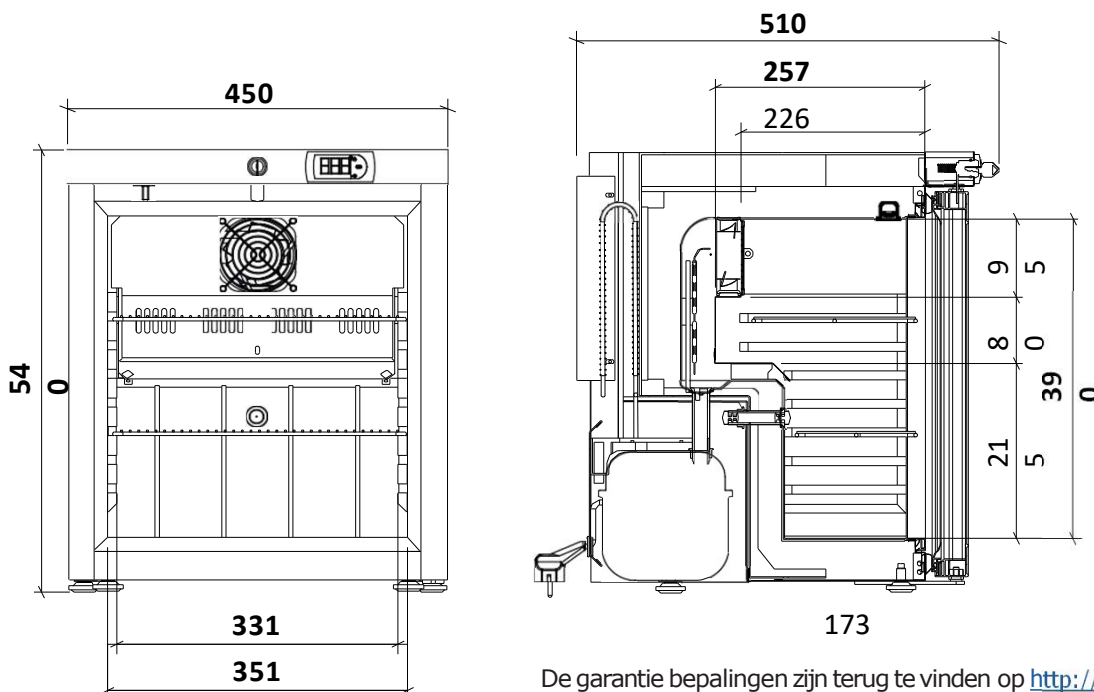
|                                    |                   |
|------------------------------------|-------------------|
| Invriesbeveiliging                 | Ja                |
| Verdamperbescherming               | Ja                |
| Sensor doorvoer                    | Ja                |
| Plaatsbaar tegen muur              | Ja                |
| Onderbouwbaar                      | Ja                |
| Tussenbouwbaar                     | Ja                |
| Geluidsniveau                      | <45 dB(A)         |
| Afsluitbaar d.m.v. slot            | Ja                |
| Deurscharniering                   | Rechts wisselbaar |
| Temperatuur datalogger             | Ja                |
| Type uitlezing logger              | Via USB           |
| Kalibratie                         | 6 punts           |
| Stroomuitval melder                | Ja                |
| Alarm batterij                     | Nee               |
| Temp. registratie bij stroomuitval | Ja                |
| Netto gewicht kast                 | 32 Kg             |
| Stelpoten                          | Ja                |
| Koelmiddel                         | R600A             |
| Aansluitwaarde                     | 230 Volt 50Hz     |

## Opties

|                            |         |
|----------------------------|---------|
| Draadrooster klein (bodem) | 7121    |
| Draadrooster groot         | 7121100 |

## Artikelnummer

## Technische tekeningen



**PHARMES**